

Petal fastener

ペタルファスナー

市販のソケットレンチを使用して簡単に装着できます。
NAS3350の規格に準拠した衝撃型振動試験機を用いた試験にもクリア。
サイズは、M4からM36までのラインアップ。
特許取得済み 有限会社SIT 特許第6179926号

ボルト・ナットの緩み、脱落防止スプリング。



特長

1. スプリングの緊縮力と押圧による緩み止め効果

ボルトに装着することで発生するネジ部に対する緊縮力、ナット面をスプリング3辺で圧接することで発生するナットに対する押圧により、緩み止め効果が発生します。



ボルトに装着前のペタルファスナー

ボルトにペタルファスナーを装着
外形が三角形から六角形に変位。
ネジ部に緊張力が発生し、ナットの
脱落を防止します。

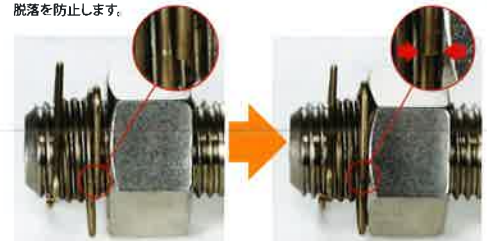
ナット面をスプリング3辺で圧接。
ネジ部緊張力との合成力発生。

2. 目視で施工完了を確認

- ・緊縮力の影響により外径の三角形が六角形に変位します。
- ・ナット側の端末がナットと接触し拡径され、ナットと平行になれば施工完了。
また、そのことによりスプリング3辺でナットに対する押圧が発生。

3. 既設のボルト・ナットにも取り付け可能

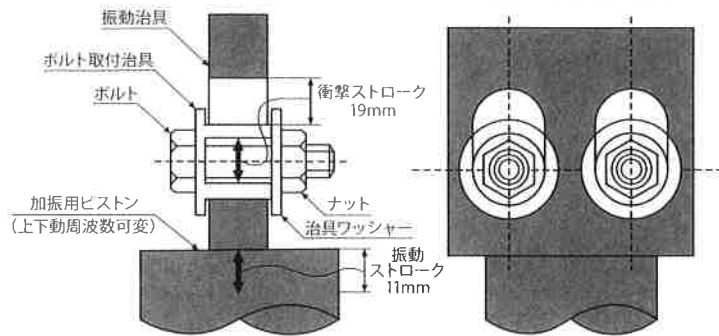
ボルトの余長が5巻き以上あれば、取り付け可能。
新設の場合は12角ソケットにペタルファスナー・ナットの順で挿入し、一体取り
付けが可能。スプリング構造により、スムーズに施工できます。



右側が施工完了。
ナット側の端末がナットと接触し拡径されナットと平行となり、
スプリング3辺でナットに対する押圧が発生している状態。

衝撃型振動試験機を用いた試験で上限にあたる30,000回をクリア。

試験機治具



振動試験の試験条件

●試験体

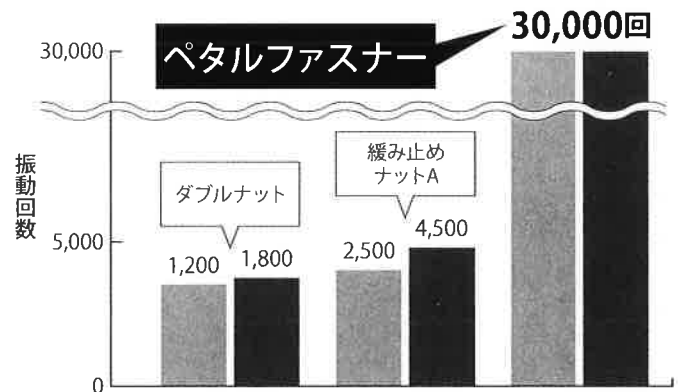
ボルトサイズ	M16
材質・めっき	SS400 相当・溶融亜鉛めっき
Petal fastener 材質	SUS304-WPB
締付けトルク	75N・m

●試験条件

加振方向	ボルト軸に対して直角方向
振動数・加速度	自社規格に基づく
振動ストローク	11mm
衝撃ストローク	19mm
試験体取付け数	2体
振動回数	上限 30,000回

《緩み止め性能比較》

■ 試験体No.1 ■ 試験体No.2

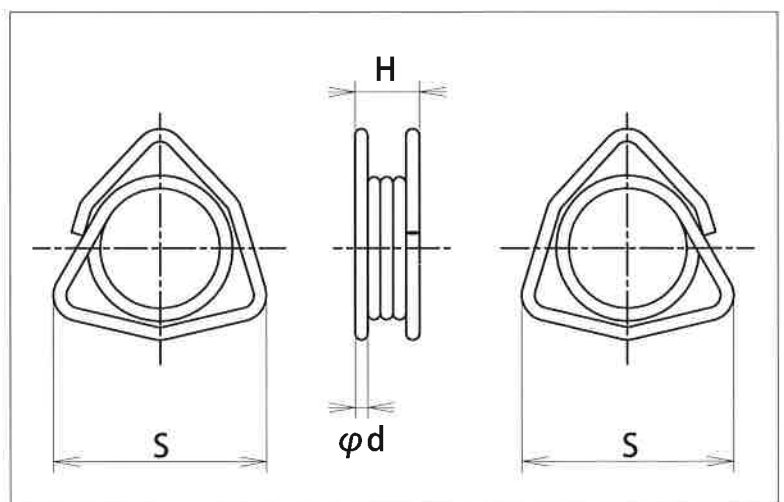


NAS3350 (National Aerospace Standard 米国宇宙航空規格)の規格に準拠した衝撃型振動試験機を用いた試験においても、Petal fastenerの緩み防止性能は証明されています。

規格寸法

注文コード	呼び	線径(φd)	対辺(S)	高さ(H)
PFS-M04	M04	φ0.50	7.00	2.5
PFS-M05	M05	φ0.50	8.00	2.5
PFS-M06	M06	φ0.60	10.00	3.0
PFS-M08	M08	φ0.70	13.00	3.5
PFS-M10	M10	φ1.00	17.00	5.0
PFS-M12	M12	φ1.20	19.00	6.0
PFS-M16	M16	φ1.40	24.00	7.0
PFS-M20	M20	φ1.80	30.00	9.0
PFS-M22	M22	φ1.80	32.00	9.0
PFS-M24	M24	φ2.00	36.00	10.0
PFS-M27	M27	φ2.00	41.00	10.0
PFS-M30	M30	φ2.00	46.00	10.0
PFS-M33	M33	φ2.30	50.00	11.5
PFS-M36	M36	φ2.60	55.00	13.0

単位:mm *ご注文の際は「注文コード」でご指定下さい。



■お問い合わせは

・仕様は予告なく変更する場合があります。
品質保証会社 株式会社アドバネクス